

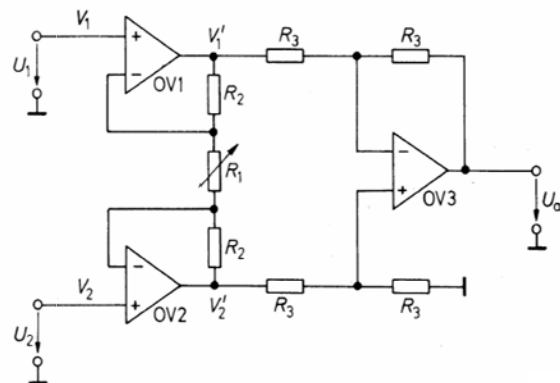
Analoge und digitale Messtechnik (ADM) 4 SWS / 6 CP

Studiengänge: Elektrotechnik Diplom/ Master, Mechatronik: Master Informatik (Wahlfach)

Voraussetzungen: Elektrische Messtechnik, evtl. Matlab-Kenntnisse

Teil 1: Analoge Messtechnik

- analoge Filter
- Verstärker
- AD-/ DA-Umsetzer
- analoge Messschaltungen
- Beispiele in PSpice



Teil 2: Digitale Messtechnik

- Signalabtastung und -rekonstruktion
- kontinuierliche / diskrete Fouriertransformation
- Spektralanalyse/ Korrelationsanalyse
- Digitale Filterung
- Zeit-Frequenz-Analyse/ Hilbert-Transformation
- Stochastische Signale
- Digitale Bildverarbeitung (Einführung)

Die digitalen Methoden werden in Matlab-Übungen praktisch erprobt.

