



WISSNER WITEC 15

Leitfaden 2.5D-Fräsen

Inhalt

01 – Material

02 – Fräsoperationen

03 – Die Grenzen des Machbaren

04 – Dateivorbereitung

05 – Hinweise

STAND 01.04.2024

01 - Material

Unten in der Liste sind die Materialien aufgeführt, welche wir schon erfolgreich bearbeitet haben. Sollte das gewünschte Material nicht dabei sein, sind wir für einen Versuch immer offen.

	Stärke* max.
Vivak	20 mm
Acrylglas GS	30 mm
Polystyrolplatten	30 mm
Hartkunststoffe	30 mm
Pu Blockmaterial	50 mm
Styrodur/Styopor	50 mm
MDF	35 mm
HDF	35 mm
Schichtsperrholz	35 mm
OSB	35 mm
Betonschalplatte	35 mm
Sonstige Holzwerkstoffe	35 mm
Massivholz (abgerichtet)	35 mm
Kork	35 mm
Automatenaluminium**	15 mm

* Die maximale Tiefe kann je nach Kontur kleiner oder größer ausfallen.

Die angegebenen Stärken beziehen sich auf einen Fräser mit 8 mm Durchmesser

** z.B. AlCuMgPb, AlMgSiPb, AlCuBiPb oder AlCuMg1 keine unspezifizierten Baumarktqualitäten

02 - Fräsoperationen

Mit der Fräse können harte Materialien, wie z.B. Holzwerkstoffe und Kunststoffe bearbeitet werden. Hierzu verfügt die Maschine über eine Frässpindel, welche mittels eingespannter Fräswerkzeuge eine spanende Bearbeitung ermöglicht. Wir verwenden Fräswerkzeuge mit einem Durchmesser von 1 bis 12 mm. Folgende 2,5d Fräsoperationen sind möglich.

Gravur

Bei der Gravur fräst die Maschine unabhängig vom Fräswerkzeugdurchmesser mittig auf der gezeichneten Linie. Die Gravur wird häufig für Markierungen oder Beschriftungen eingesetzt. Die Linien für die Gravur können auch aus einzelnen Liniensegmenten bestehen und müssen keine geschlossene Kontur haben. Einfluss auf das Erscheinungsbild der Gravur haben der Fräsdurchmesser und Fräsertyp, sowie die Gravurtiefe.

Außenkontur

Bei dieser Art der Bearbeitung fräst die Maschine außerhalb der gezeichneten Kontur entlang. Die Linie muss immer eine geschlossene Kontur aufweisen, da sonst von der Programmiersoftware nicht erkannt werden kann, wo die Innen- oder Außenseite der Kontur ist. Wenn der Umriss eines

gezeichneten Bauteils ausgefräst werden soll, wird diese Fräsoperation verwendet.

Innenkontur

Hier fräst die Maschine innerhalb der gezeichneten Linie. Diese Fräsoperation wird dazu benutzt, Öffnungen zu fräsen. In den Ecken der Innenkontur bleibt immer ein Restmaterial mit dem Radius des Fräasers stehen. Muss die Öffnung ein bestimmtes Durchgangsmaß aufweisen, weil etwas zur Montage durchgesteckt werden muss, sollte die Ecke in der Zeichnung entsprechend freigestellt werden. Siehe hierzu Seite 6-7 „Radien in Innenecken“.

Tasche

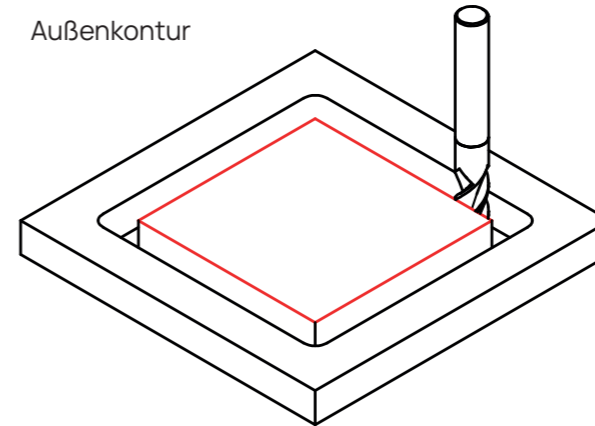
Das Taschenfräsen wird dazu eingesetzt, Bereiche innerhalb eines Frästeils auf eine definierte Tiefe zu fräsen. Innerhalb der gezeichneten Linie wird die Fläche auf eine definierte Tiefe gefräst. Sollen in der Tasche „Inseln“ stehen bleiben, sollten diese als Linien auf der gleichen Ebene wie der Tasche gezeichnet werden. Wie bei der Innenkontur bleibt in den Innenecken von Taschen Restmaterial abhängig vom Durchmesser des Fräasers stehen. Ist es funktional wichtig, dass das Restmaterial in den Innenecken entfernt wird, ist die Taschenkontur mit freigestellten Ecken anzulegen. Siehe

hierzu Seite 6-7 Kapitel „Radien in Innenecken“.

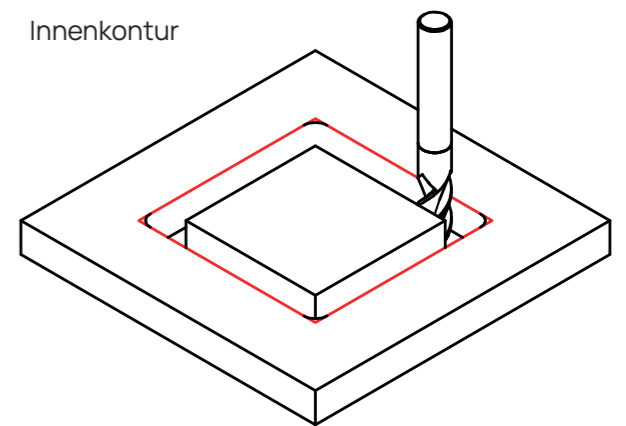
Bohrung

Hier bohrt die Maschine ein Loch mit dem Durchmesser des Fräswerkzeugs. Aus Prozesstechnischen Gründen empfehlen wir in den meisten Fällen statt einer Bohrung eine Innenkontur anzulegen. Sprecht uns an, wenn ihr sehr viele Bohrungen mit dem gleichen Durchmesser in eurem Bauteil habt. Wir können dann klären, ob die Ausführung als Bohrung in diesem Fall wirtschaftlicher ist.

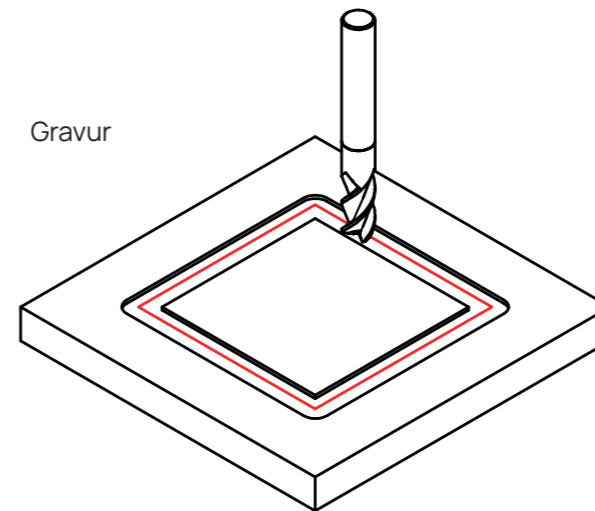
Außenkontur



Innenkontur



Gravur



Tasche

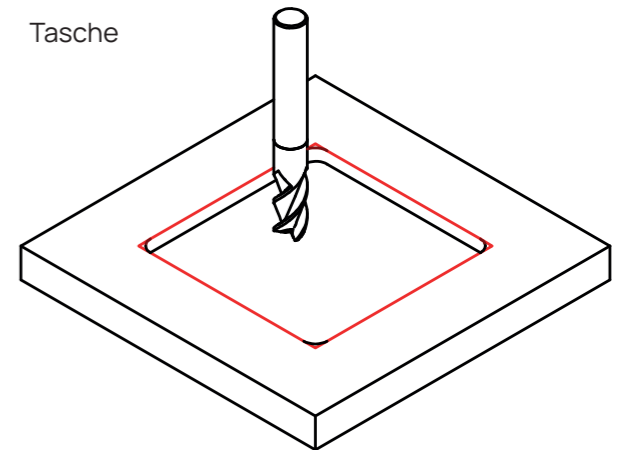


Fig.1 Fräsoperationen

03 - Die Grenzen des Machbaren

Wie andere Fertigungsverfahren hat auch das CNC Fräsen Einschränkungen und Restriktionen. Diese ergeben sich im Wesentlichen aus der mechanischen Festigkeit des zu bearbeitenden Werkstoffes, der Fräswerkzeuggeometrie und der Maschine. Bei der Konstruktion von Frästeilen sollte daher folgendes beachtet werden:

Zugänglichkeit

Unsere Maschine verfügt lediglich über eine X, Y und Z Achse und es werden nur Schaftfräser verwendet. Daher können nur von der Oberseite her zugänglich Geometrien ohne Hinterschnitte bearbeitet werden. Bearbeitung von Vorder- und Rückseite ist möglich, jedoch mit erheblichem Mehraufwand für die Einrichtung verbunden.

Fräsergeometrie

Der Werkzeugdurchmesser hat beim Fräsen großen Einfluss auf die Bearbeitungszeit und das Erscheinungsbild von Frästeilen. Das Verhältnis von Länge zu Durchmesser des Werkzeuges bestimmt über seine Stabilität. Der ideale Fräser ist daher maximal dick und maximal kurz. Je länger und dünner ein Fräser ist, desto schwieriger ist dessen Anwendung. Das hat zur Folge, dass die Fräsvorschübe und maximale

Materialabnahme pro Durchgang reduziert werden muss, was zu erhöhten Bearbeitungszeiten führt. Daher ist es wirtschaftlicher, den Fräser so klein wie nötig und so groß wie möglich zu wählen. Aber auch mit der Reduktion der Bearbeitungsparameter stößt man an Grenzen, ab welchen Fräser brechen oder die Fräsergebnisse ungenügend werden.

Daher muss bei zunehmender Frästiefe auch der Fräserdurchmesser erhöht werden. Das hat zur Folge, dass für den Fräser zu feine Konturen nicht dargestellt werden können und in Innenecken das verbleibende Restmaterial größer wird. Welche Frästiefen mit welchem Durchmesser bei uns standardmäßig möglich sind, zeigt die Tabelle unten.

Fräser	T.max. Holz	T.max. Kunststoff
ø 1	3,5 mm	3,5 mm
ø 2	6,0 mm	6,0 mm
ø 3	11,0 mm	11,0 mm
ø 4	16,0 mm	15,0 mm
ø 6	21,0 mm	21,0 mm
ø 8	21,0 mm	21,0 mm
ø 10	23,5 mm	23,5 mm

Radien in Innenecken

Prinzipbedingt verbleibt beim Fräsen von Innenecken, abhängig vom verwendeten Fräser Durchmesser, ein Materialrest in Form eines Viertelkreises mit dem Fräseradius in der Ecke. Da-

bei muss immer ein Kompromiss maximal tolerablem Restradius und fertigungstechnisch sinnvoll umsetzbaren minimalem Fräser Durchmesser gefunden werden, was zur nächsten Einschränkung führt. Soll der Radius aus technischen Gründen entfernt werden, muss die Ecke so konstruiert werden, dass sie überfräst wird (Fig.2). Ecken, bei welchen das Restmaterial verbleiben kann, dürfen als scharfe Ecke ohne Radius gezeichnet werden. Sollen Ecken freigestellt werden, ist die Freistellung zu zeichnen. Die engste Stelle der Freistellung sollte immer mindestens 0,1 mm größer als der Fräserdurchmesser sein.

Aufspannung

Da bei der Fräsbearbeitung hohe mechanische Kräfte wirken, muss das Material fixiert werden. Bei großen Rohmaterialien verwenden wir hierzu unseren Vakuumspanntisch. Daher ist es sinnvoll, das Rohmaterial möglichst groß zu wählen und nicht viele kleine einzelne Rohmaterialstücke zu verwenden. Ist das Material zu klein, müssen es auf einer Opferplatte durch Schrauben oder Klebefolie fixieren. Wenn die Vakuumspannkraft bei kleinen Frästeilen nicht ausreicht, müssen wir Haltestege (Fig. 3) setzen, welche das Frästeil mit dem Rohmaterial

verbinden. Diese müssen nachher manuell entfernt werden.

Eigensteifigkeit

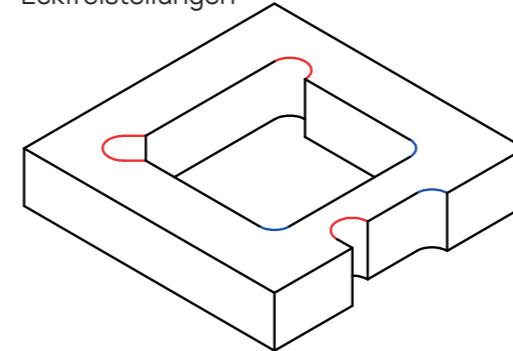
Die mechanische Festigkeit des zu fräsenden Materials begrenzt die Möglichkeiten in der Bearbeitung. Ist z.B. die Wandstärke von Frästeilen zu dünn, kann es zu Vibrationen kommen, welche in mangelhaften Fräskantenoberflächen resultieren. Hier kann keine allgemeingültige Aussage getroffen werden, falls uns bei

der Dateiaufbereitung etwas zu filigran erscheint, werden wir uns melden. Grundsätzlich sollte das Verhältnis von Höhe/Wandstärke kleiner als 3 sein (Fig. 3). Für dünne Materialien wie 1-2 mm Polystyrol gelten andere Regeln, sodass im Detail am spezifischen Bauteil abgestimmt werden muss, was möglich ist. Hier kann von einer Mindeststegbreite von 2-3 mm ausgegangen werden.

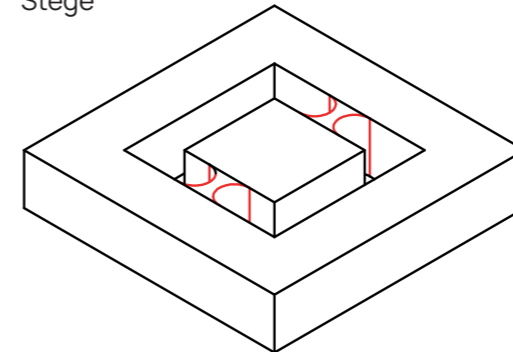
Teileabstand

Frästeile müssen mit ausreichend Abstand zueinander platziert werden, so dass der Fräser beim Ausfräsen zwischen den Frästeilen durchfahren kann. Der Mindestabstand ist das 1,5-fache Fräserdurchmesser. Werden bei kleinen Teilen Stege gesetzt werden, muss der Abstand auf 10-20 mm vergrößert werden. Wird das Rohmaterial auf einer Opferplatte fixiert, beträgt der Abstand zum Materialrand mindestens 35 mm.

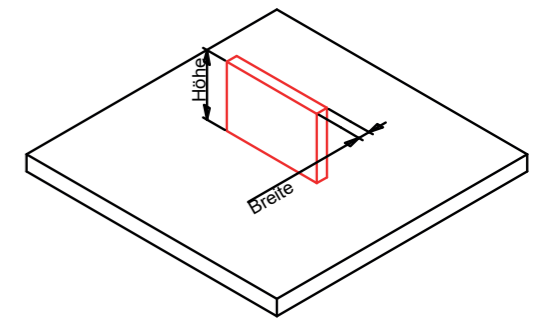
Eckfreistellungen



Stege



Wandstärken



Teileabstand

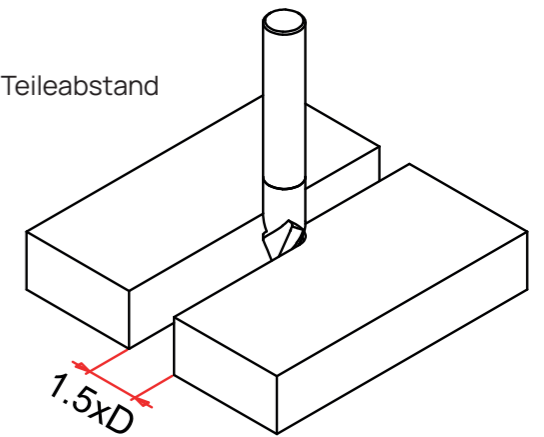


Fig.3 Grenzen des Machbaren

04- Dateivorbereitung

In unserer Vorlage gibt es eine vordefinierte Layerstruktur, welche zur automatisierten CAM-Programmierung genutzt wird. Enthält der Auftrag verschiedene Materialtypen und Dicken, bitte für jede Dicke oder Materialtyp eine einzelne Datei vorbereiten. Die Layer werden wie folgt verwendet.

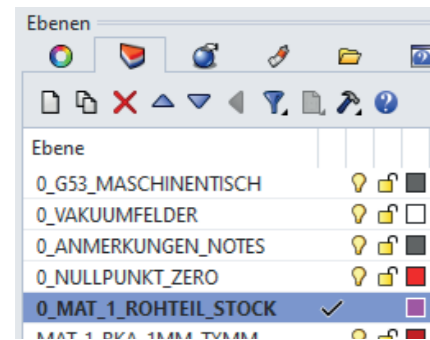


Fig.4 Layerstruktur in Rhino 3d

0_G53_MASCHINENTISCH

0_VAKUUMFELDER

Die Layer enthalten für uns für die Nachbearbeitung erforderliche Daten. Die Layer sollten unverändert wieder exportiert werden.

0_NULLPUNKT_ZERO

Das auf diesem Layer befindliche Rechteck zeigt die maximale Bearbeitungsfläche der Maschine an. Das Rohmaterial wird unten rechts in der mit 0/0 markierten Ecke des Rechtecks angelegt.

0_ANMERKUNGEN_NOTES

In diesen Layer kommen Informationen und Hinweise für uns. Be-

sondere Bearbeitungshinweise sind auch hier zu vermerken.

Layersyntax

Die Layersyntax setzt sich bei allen nachfolgenden Fräsoperationen wie folgt zusammen:

Material_Nummer_Operations- typ_Fräserdurchmesser_Fräst- tiefe

Neben der Auswahl der richtigen Fräsoperation sind folgende Parameter wichtig:

XMM=Fräserdurchmesser in mm
Der Fräserdurchmesser ist aus den verfügbaren Durchmessern so dick wie möglich und so dünn wie nötig zu wählen. (siehe Seite 6-7).

TXMM = Frästiefe in mm

Soll auf eine andere Tiefe als die Rohmaterialdicke gefräst werden, bitte hier die Frästiefe in Millimetern in der Layerbezeichnung eintragen. **Soll bis auf die volle Rohmaterialdicke gefräst werden ist hier NICHTS! zu verändern.**

0_MAT_X_ROHTEIL_STOCK

Der Layer soll die gezeichnete Kontur des Rohmaterials enthalten. Über jedem Rohmaterialstück sollte der Materialtyp, z.B. Schichtsperrholz 1,5 mm sowie die Rohmaterialmaße, z.B. 1000x700

mm, zur Kontrolle des Maßstabs als Text auf diesem Layer notiert werden.

MAT_X_RKA_XMM_TXMM

Das Kürzel RKA steht für „Radiuskorrektur Außen“ Geschlossene Linien welche als Außenkontur gefräst werden kommen auf diesen Layertyp.

MAT_X_RKI_XMM_TXMM

Das Kürzel RKI steht für „Radiuskorrektur Innen“ Geschlossene Linien welche als Innenkontur gefräst werden kommen auf diesen Layertyp.

MAT_X_GRAVUR_XMM_TXMM

Geschlossene oder offene Linien welche als Gravur gefräst werden sollen, kommen auf diesen Layertyp

MAT_X_TASCHE_XMM_TXMM

Geschlossene Linien welche als Tasche gefräst werden sollen, kommen auf diesen Layer.

MAT_X_BOHREN_XMM_TXMM

Kreise oder Punkte welche gebohrt werden sollen kommen auf diesen Layer.

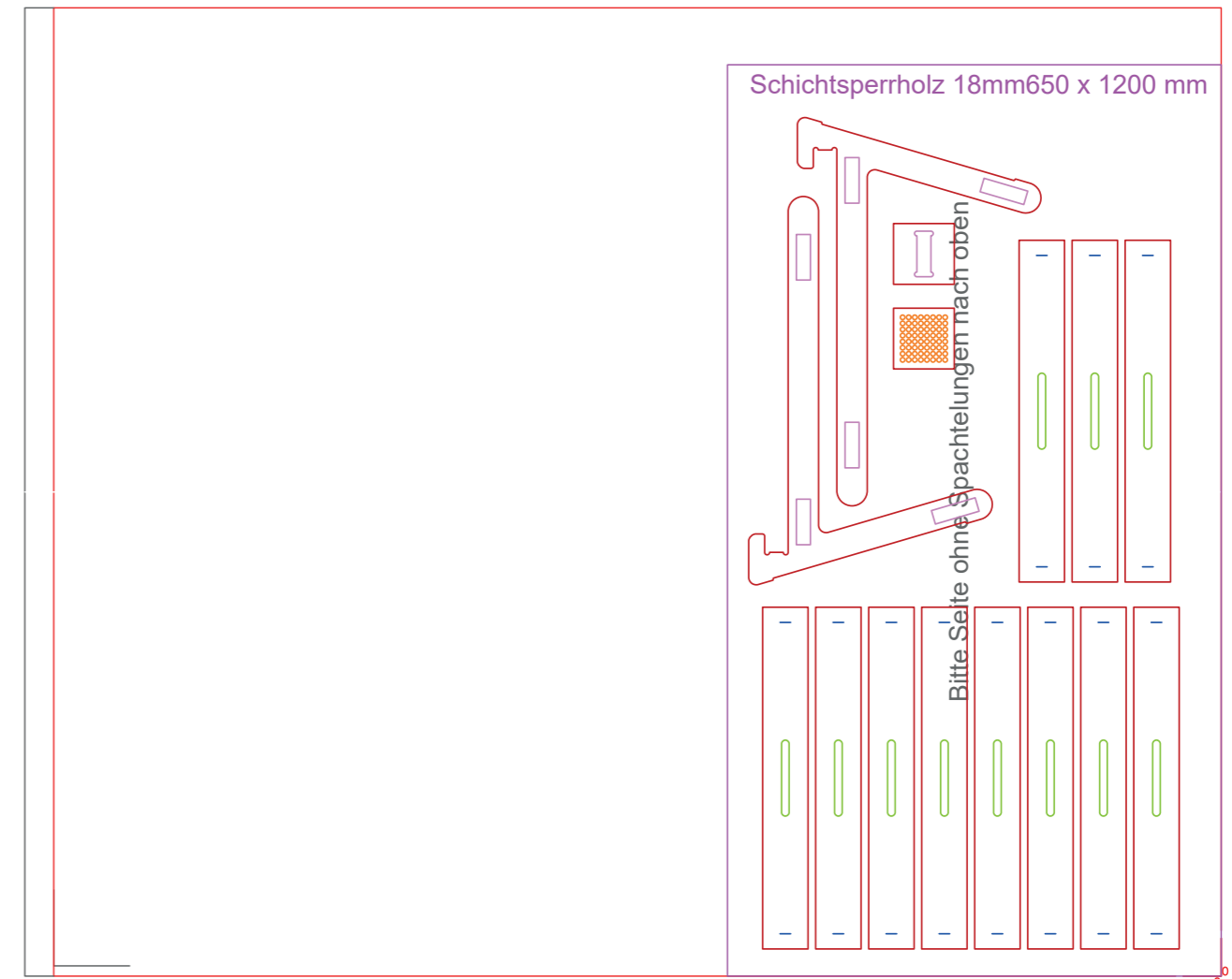


Fig.5 Beispiel Fräsdatei

04 - Dateivorbereitung

Dateiexport

Wir benötigen für die Weiterverarbeitung der Daten eine **DXF** oder **Rhino 3dm** Datei. in Millimeter Einheiten. Der Maßstab sollte nach dem Export kontrolliert werden. Als Kontrollmaß kann der Maschinentisch verwendet werden. Dieser sollte 1500 x 1250 mm groß sein. Die DXF Vorlage enthält links oben über dem Maschinentisch einen für den Layerimport notwendigen Block. Dieser ist notwendig, da von einigen CAD-Systemen keine leeren Layer importiert und so die Ebenenstruktur nicht in der Vorlage enthalten wäre. Nach dem Import in das CAD System ist dieser zu löschen und nicht mit exportieren, da er zu Konflikten mit unserem CAM System führen würde.

Maßstab

Unsere Maschinen arbeiten immer in Millimetereinheiten. Damit die Modellteile im richtigen Maßstab produziert werden, muss im entsprechenden Maßstab exportiert werden. Für die gängigen Modellbaumaßstäbe bedeutet das:

Maßstab	1000 mm real	=	Im Modell
1:1	1000 mm	=	1000 mm
1:5	1000 mm	=	200 mm
1:10	1000 mm	=	100 mm

Doppelte Linien

Doppelte Linien werden durch unsere Software zwar zumeist automatisch entfernt, bitte prüft eure Zeichnung bitte vorab dennoch auf doppelte Linien, da diese sonst zu Fehlern bei der CAM Programmierung führen können. In Rhinoceros 3d geht das ganz einfach mit dem Befehl „seldup“.

Offene Konturen

Da bei dem Kontur- und Taschenfräsen der Fräser inner- oder außerhalb einer gezeichneten Linie entlang fräst ist es wichtig, dass diese „wasserdicht“ geschlossen ist. Ist die Kontur nicht geschlossen, kann unsere CAM Software nicht bestimmen auf welcher Seite der Kontur gefräst werden muss. Mit Rhino lassen sich mit dem Befehl „_SelClosedCrv“ alle geschlossenen Konturen und mit dem Befehl „_SelOpenCrv „ alle Offenen Konturen zur Kontrolle auswählen.

Abstand Materialrand

Wir legen das Material von Hand auf den Maschinentisch auf. Das bringt etwas Ungenauigkeit mit sich, sodass es sich als sinnvoll erwiesen hat umlaufend nach innen ca. 10 mm Abstand zum Rohmaterialrand zu lassen. Sonst kann es passieren, dass ein Teil nicht mehr ganz enthalten ist. Wenn wir Rohmaterial auf einer

Opferplatte mit Schrauben fixieren, benötigen wir mindestens umlaufend 35 mm Abstand zum Rohmaterialrand.

05 - Downloads

Rhino & DXF

Zip Archiv mit Vorlagen