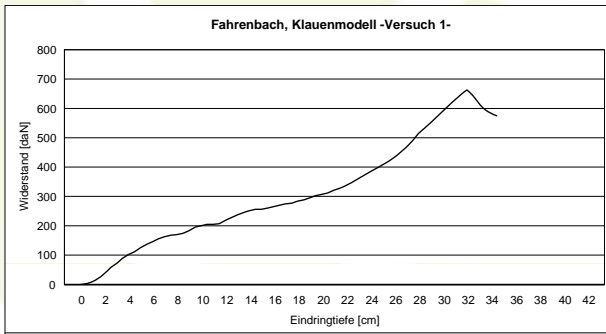
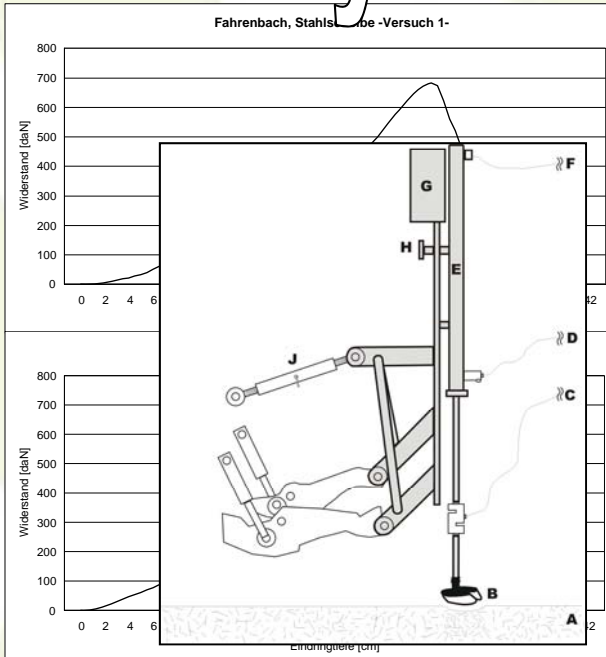


der hydraulische Kuhfuß



Gewicht der Kuh [kg]	200	300	400	500	600
Auftrittsfläche [cm ²]	95	105	170	236	302
Punktlast [kg/cm ²]	2,10	2,85	2,35	2,11	1,98